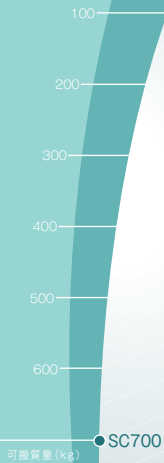


世界最大クラスの重可搬ハンドリングロボット

Handling Robot with top rated loading capacity

SC700



大きな可搬能力

- エンジンや搬送用パレット等、従来は適用困難であった重量物の搬送に対応

広い動作範囲

- 大きな上下ストロークで、1～2階間の搬送が可能
- 大きな水平ストロークで、大型ワークにハンドを抜き差し可能

強力な手首

- 大きな手首トルクで、大型ワークをフォーク状のハンドで側面から把持可能

700kg Payload

- Heaviest payload in the industry designed to be used to transfer large and heavy parts such as full underbody or body-in-white assemblies

Large Range Motion

- 4.8 meters vertical stroke, 7.0 meters horizontal stroke
- The extended vertical stroke allows for flexibility in the transfer line design and layout
- A perfect replacement option for the traditional dedicated transfer or elevator equipment

Powerful Wrist

- Large wrist torque for holding large tasks with fork hand from side

SC700

◆ 本体仕様

Robot specifications

項目	Item	仕様	Specifications
ロボット型式	Robot model	SC700	
構造	Structure	関節形 Articulated	
自由度	Number of axes	6	
駆動方式	Drive system	ACサーボ方式 AC servo system	
最大動作範囲 Max. operating area	腕 Arm	J1 旋回 Swivel	±2.79rad(±160°)
		J2 上下 Upward/downward	+0.79 ~ -1.48rad(+45° ~ -85°)
		J3 前後 Forward/backward	+0.70 ~ -1.57rad(+40° ~ -90°)
	手首 Wrist	J4 回転2 Rotation2	+1.57 ~ -0.17rad(+90° ~ -10°)
		J5 曲げ Bend	±2.18rad(±125°)
		J6 回転1 Rotation1	±0.17rad(±10°)
最大速度 Max. velocity	腕 Arm	J1 旋回 Swivel	0.79rad/s(45°/s)
		J2 前後 Forward/backward	0.52rad/s(30°/s)
		J3 上下 Upward/downward	0.52rad/s(30°/s)
	手首 Wrist	J4 回転2 Rotation2	0.52rad/s(30°/s)
		J5 曲げ Bend	0.87rad/s(50°/s)
		J6 回転1 Rotation1	0.52rad/s(30°/s)
可搬質量 ^{※1} Payload	手首部 Wrist	700kg	
許容静負荷トルク ^{※2} Allowable static load torque	J4 回転2 Rotation2	13800N·m	
	J5 曲げ Bend	3920N·m	
	J6 回転1 Rotation1	2940N·m	
許容最大慣性モーメント Max. allowable moment of inertia	J4 回転2 Rotation2	3000kg·m ²	
	J5 曲げ Bend	1800kg·m ²	
	J6 回転1 Rotation1	1000kg·m ²	
位置繰り返し精度 ^{※3} Repeatability		±0.5mm	
周囲温度 Ambient temperature		0~45°C	
設置条件 Installation		床置 Floor	
本体質量 Robot mass		7000kg	

1[rad] = 180/π[°], 1[N·m] = 1/9.8[kgf·m]

※1: 取り付け場所、手首負荷質量により変化します。

※2: 手首許容慣性モーメントは、手首負荷条件により異なりますので、ご注意ください。

※3: JIS B 8432に準拠しています。

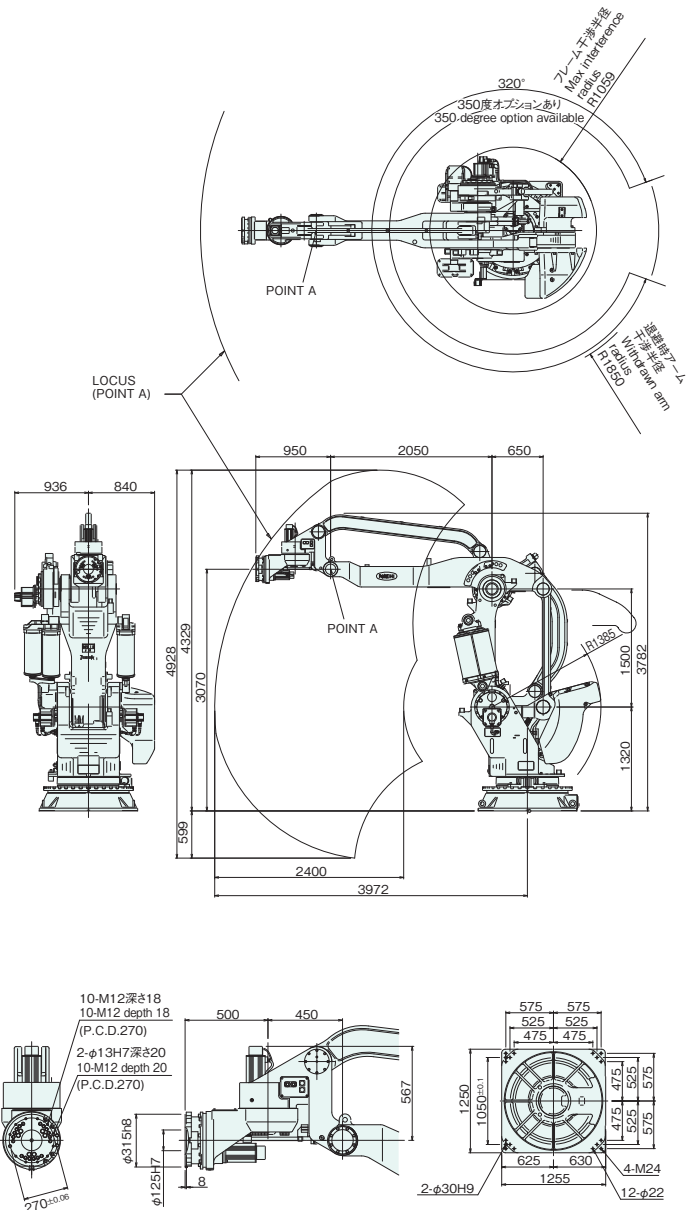
※1: This value varies from the installed position and the wrist load mass.

※2: Note that wrist moment of inertia varies depending on wrist load conditions.

※3: JIS B 8432 compliant.

◆ 外形寸法及び動作範囲

Exterior dimensions and operating envelope



●製品改良のため、定格、仕様、外寸などの一部を予告なしに変更することがあります。

●本製品の最終使用者が軍事関係、または兵器等の製造用に使用する場合、「外国為替及び外国貿易管理法」の定める輸出規制の対象となることがあります。輸出される際には、十分な審査及び必要な輸出手続きをお取り下さい。

*The specifications are subject to changes without notice.

*In case that an end user uses this product for military purpose or production of weapon, this product may be liable for the subject of export restriction stipulated in the Foreign Exchange and Foreign Trade Control Law. Please go through careful investigation and necessary formalities for export.

NACHI
株式会社 不二越

東京本社 東京都港区東新橋1-9-2 汐留住友ビル17F 〒105-0021

Tel: +81-(0)3-5568-5111 Fax: 03-5568-5206

富山本社 富山市不二越本町1-1-1 〒930-8511

Tel: 076-423-5111 Fax: 076-493-5211

URL: <http://www.nachi-fujikoshi.co.jp>

東日本支社 Tel: 03-5568-5286 北陸支店 Tel: 076-425-8013

中日本支社 Tel: 052-769-6825 広島支店 Tel: 082-568-7460

西日本支社 Tel: 06-7178-5105 国際営業本部 Tel: 03-5568-5245

株式会社 ナチロボットエンジニアリング

NACHI ROBOTのサービス・メンテナンスは—

本社 Tel: 03-5568-5180 大阪センター Tel: 072-806-3381
 北関東センター Tel: 0276-33-7888 広島センター Tel: 082-284-5175
 東北サービス室 Tel: 022-346-0605 岡山サービス室 Tel: 0866-90-3407
 西関東センター Tel: 0467-71-5115 九州センター Tel: 093-434-9133
 名古屋センター Tel: 0565-29-5811 北陸センター Tel: 076-423-6283
 東海サービス室 Tel: 053-454-4160

(Tokyo Head Office) Shiodome Sumitomo Bldg. 17F 1-9-2 Higashi-shinbashi, Minato-ku, Tokyo105-0021, Japan

Tel: +81-(0)3-5568-5111 Fax: +81-(0)3-5568-5206

(Toyama Head Office) 1-1-1 Fujikoshi-Honmachi, Toyama 930-8511, Japan

Tel: +81-(0)76-423-5111 Fax: +81-(0)76-493-5211

(Oversea Div.) Tel: +81-(0)3-5568-5245

CATALOG NO.

7313-5

2012.05.Y-ABE-ABE