

## 重可搬タイプ6軸垂直多関節クリーンロボット

Clean room 6-axis robot is vertically articulated and handles heavy loads

# ST133CF/166CF/210CF-01



### 重量可搬

最大可搬質量210kgまで対応し、大型パネルの搬送に最適。

### 動作性能向上

高速化と剛性の向上により、サイクルタイムを短縮し、たわみ・振動を最小限に抑制。

### クリーンルーム対応

クリーン度はISOクラス6に対応し、クリーン環境での使用が可能。

### 簡単操作

カラーグラフィック表示の大型LCDを採用したティーチペンダントにより、簡単でわかりやすい操作が可能で、ティーチング時間の大幅な短縮を実現。

### Heavy loads

Maximum payload up to 210 kg, perfect for handling large panels.

### Improved maneuverability

Faster with improved rigidity reduces cycle times and minimizes flexure and vibration.

### Clean room compatible

ISO class 6 clean room compatibility for operating in clean room environments.

### Easy operation

Teaching pendant with large LCD has color graphics that simplify and clarify operations to greatly reduce Robot Programming times.

重く搬タイプ6軸垂直多関節クリーンロボット  
Clean room 6-axis robot is vertically articulated and handles heavy loads

# ST133CF/166CF/210CF-01

項目 Item		仕様 Specifications			
ロボット型式 Robot model		ST133CF-01	ST166CF-01	ST210CF-01	
構造 Structure		関節形 Articulated			
自由度 Number of axes		6			
駆動方式 Drive system		ACサーボ方式 AC servo system			
最大動作範囲 Max. operating area	腕 Arm	J1 旋回 Swivel	±2.88rad(±165°)		
		J2 前後 Forward/backward	-1.40~+1.05rad(+60°~-80°)		
		J3 上下 Upward/downward	+2.62~-2.40rad(+150°~-137°)		
	手首 Wrist	J4 回転2 Rotation2	±6.28rad(±360°)		
		J5 曲げ Bend	±2.36rad(±135°)	±2.27rad(±130°)	
		J6 回転1 Rotation1	±6.28rad(±360°)		
最大速度 Max. velocity	腕 Arm	J1 旋回 Swivel	2.27rad/s(130°/s)	1.92rad/s(110°/s)	1.75rad/s(100°/s)
		J2 前後 Forward/backward	2.27rad/s(130°/s)	1.92rad/s(110°/s)	1.57rad/s(90°/s)
		J3 上下 Upward/downward	2.27rad/s(130°/s)	1.92rad/s(110°/s)	1.66rad/s(95°/s)
	手首 Wrist	J4 回転2 Rotation2	4.01rad/s(230°/s)	2.97rad/s(170°/s)	2.27rad/s(130°/s)
		J5 曲げ Bend	4.01rad/s(230°/s)	2.97rad/s(170°/s)	2.27rad/s(130°/s)
		J6 回転1 Rotation1	5.32rad/s(305°/s)	4.54rad/s(260°/s)	3.49rad/s(200°/s)
可搬質量 Payload	手首部 Wrist	133kg	166kg	210kg	
	第1アーム上負荷*1 Forearm*1	最大70kg Max. 70kg			
許容静負荷トルク Allowable static load torque	J4 回転2 Rotation2	745N·m	951N·m	1337N·m	
	J5 曲げ Bend	745N·m	951N·m	1337N·m	
	J6 回転1 Rotation1	411N·m	490N·m	720N·m	
許容最大慣性 モーメント*2 Max. allowable moment of inertia*2	J4 回転2 Rotation2	60.9kg·m <sup>2</sup>	88.9kg·m <sup>2</sup>	141.1kg·m <sup>2</sup>	
	J5 曲げ Bend	60.9kg·m <sup>2</sup>	88.9kg·m <sup>2</sup>	141.1kg·m <sup>2</sup>	
	J6 回転1 Rotation1	30.2kg·m <sup>2</sup>	45.0kg·m <sup>2</sup>	79.0kg·m <sup>2</sup>	
位置繰り返し精度*3 Repeatability*3	±0.2mm		±0.3mm		
クリーン度 Clean rating	ISO 14644-1 CLASS 6 準拠 ISO 14644-1 CLASS 6 compliant				
周囲温度 Ambient temperature	10~45°C				
設置条件 Installation	床置 Floor				
本体質量 Robot mass	1120kg		1160kg		

1 [rad] = 180/π [°], 1 [N·m] = 1/9.8 [kgf·m]

\*1 取付け場所、手首負荷質量により変化します。

\*2 手首許容慣性モーメントは、手首負荷条件により異なりますので、ご注意ください。

\*3 JIS B 8432に準拠しています。

\*1 Varies according to wrist load conditions and installation position.

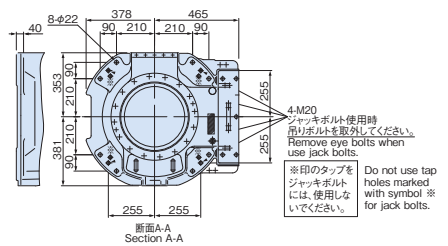
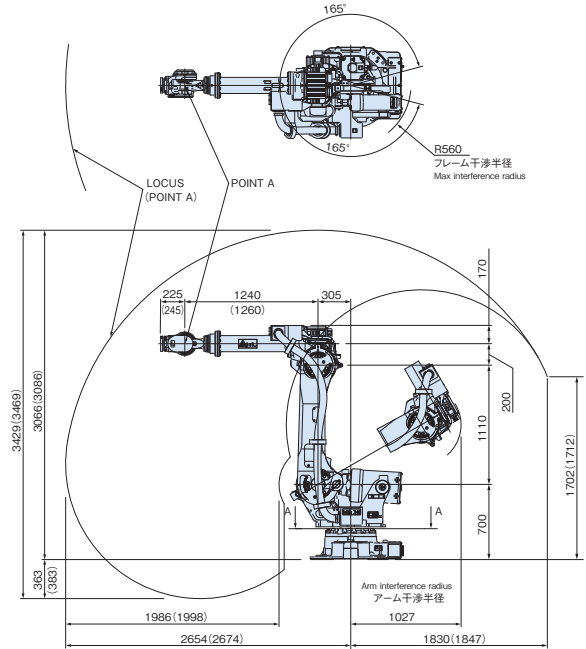
\*2 Note that wrist moment of inertia varies depending on wrist and conditions.

\*3 JIS B 8432 compliant.

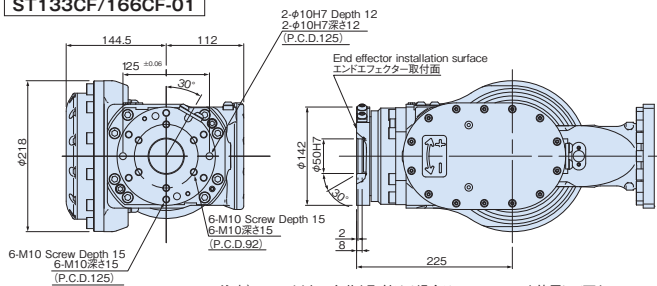
## 動作範囲 Operating envelope

### ST133CF/166CF/210CF-01

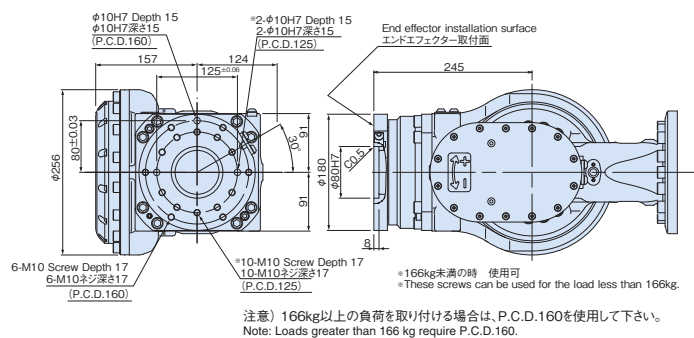
※ ( ) 内の数値は、ST210CF-01のもです。  
Figures in (parentheses) are for the ST210CF-01.



### ST133CF/166CF-01



### ST210CF-01



- 製品改良のため、定格、仕様、外寸などの一部を予告なしに変更することがあります。
- 本製品の最終使用者が軍事関係、または兵器等の製造用に使用する場合、「外国為替及び外国貿易管理法」の定める輸出規制の対象となります。輸出される際には、十分な審査及び必要な輸出手続をお取り下さい。

\*The specifications are subject to changes without notice.

\*In case that an end user uses this product for military purpose or production of weapon, this product may be liable for the subject of export restriction stipulated in the Foreign Exchange and Foreign Trade Control Law. Please go through careful investigation and necessary formalities for export.

■ その他、本カタログに記載した会社名、商品名は一般的に各所の商標または登録商標です。

• The names of other companies or product names in this brochure may be trademarks or registered trademarks.

**NACHI**  
株式会社 不二越

東京本社 東京都港区東新橋1-9-2 汐留住友ビル17F 〒105-0021

Tel: 03-5568-5111 Fax: 03-5568-5206

富山本社 富山市不二越本町1-1-1 〒930-8511

Tel: 076-423-5111 Fax: 076-493-5211

URL: <http://www.nachi-fujikoshi.co.jp>

東日本支社 Tel: 03-5568-5286 北陸支社 Tel: 076-425-8013

中日本支社 Tel: 052-769-6825 広島支社 Tel: 082-568-7460

西日本支社 Tel: 06-7178-5105 国際営業本部 Tel: 03-5568-5245

株式会社 ナチロボットエンジニアリング

NACHI ROBOTのサービス・メンテナンスは—

本社 Tel: 03-5568-5180 大阪センター Tel: 072-806-3381

北関東センター Tel: 0276-33-7888 広島センター Tel: 082-284-5175

東北サービス室 Tel: 022-346-0605 岡山サービス室 Tel: 0866-90-3407

西関東センター Tel: 0467-71-5115 九州センター Tel: 093-434-9133

名古屋センター Tel: 0565-29-5811 北陸センター Tel: 076-423-6283

東海サービス室 Tel: 053-454-4160

(Tokyo Head Office) Shiodome Sumitomo Bldg. 17F 1-9-2 Higashi-shinbashi, Minato-ku, Tokyo105-0021, Japan

Tel: +81-(0)3-5568-5111 Fax: +81-(0)3-5568-5206

(Toyama Head Office) 1-1-1 Fujikoshi-Honmachi, Toyama 930-8511, Japan

Tel: +81-(0)76-423-5111 Fax: +81-(0)76-493-5211

(Oversea Div.) Tel: +81-(0)3-5568-5245

CATALOG NO.

7912-2

2012.05.Y-ABE-ABE