

สีสัญญาณเตือน นำเชือกถือ และทันทาน พร้อมการออกแบบที่กระทัดรัด



Luminous Color Type

สมรรถนะ

- รูปแบบไฟ 4 แบบ
- เชื่อมต่อ พร้อมกัน 20 ตัว
- ฉายแสงพร้อมกันหรือฉายแบบสลับกันได้
- มี โหมดลดความสว่าง

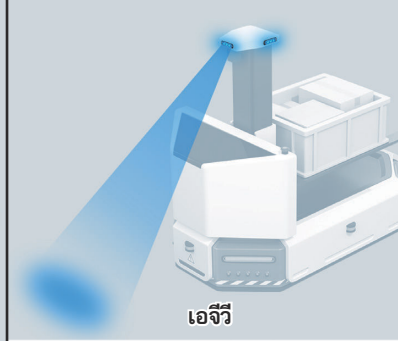
ความทนทาน

- ป้องกันการสั่นสะเทือน (90M/S²)
- มี IP68 - กันน้ำ และ กันฝุ่น
- อายุหลอดไฟ ยาวนาน 100,000 ชม.*

* สัปดาห์ที่ผู้ผลิตระบุ



รถฟอร์คลิฟท์



เอจี้วี



ตู้คอนโทรล



พื้นที่โรงงาน

Slim Design

บางเพียง (13.5mm), การออกแบบที่กระชับรัดประหยัดพื้นที่ในการติดตั้ง.



ความน่าเชื่อถือสูง

- มองเห็นได้จากระยะไกล
- ป้องกันการสั่นสะเทือนได้สูงถึง 90m/s²
- IP68 กันน้ำกันฝุ่นได้



รูปแบบของไฟ

กระพริบ 3 ครั้ง	
การเตือนภัย	
ความต่อเนื่อง	
กระพริบ	

รูปแบบแฟลชจะสามารถเปลี่ยนแปลงได้ตามการตั้งค่าที่ตั้งไว้ข้างต้น*

- * Flash pattern
- * ฉายต่อเนื่อง หรือ ฉายแบบสลับ

(เมื่อเชื่อมต่อกับหลายดวง)

ตัวอย่างวิดีโอ
รูปแบบไฟ



วิธีตั้งค่า
รูปแบบไฟ

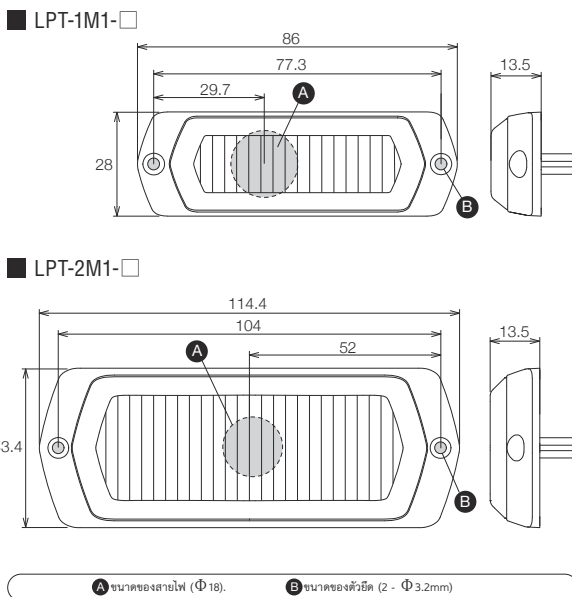


*การตั้งค่าจากโรงงานคือ การฉายกระพริบ 3 ครั้งแบบต่อเนื่อง

คุณสมบัติเฉพาะ

โมเดล	LPT-1M1-□ □:R/Y/G/B			LPT-2M1-□ □:R/Y/G/B		
กำลังไฟ	12 - 24V DC					
พลังงานไฟ	R/Y	G	B	R/Y	G	B
(สูงสุด)	3.6W	7.2W	6.0W	13.2W	15.6W	14.4W
สถานที่ในการติดตั้ง	ในอาคาร/กลางแจ้ง (ติดตั้งได้ทุกทิศทาง)					
ระดับการป้องกัน	IP68* (IEC 60529) / NEMA TYPE 4X, 13 *IPX8: ความลึกได้น้ำอยู่ที่ 1m ภายใน 1 ชั่วโมง, ไม่รวมสายไฟเคเบิล.					
สี	แดง, เหลือง, เขียว, น้ำเงิน					
การจ่ายไฟ	สูงสุด 20 หน่วย					
มวล	72 กรัมหรือน้อยกว่า			130 กรัมหรือน้อยกว่า		

ขนาดของสินค้า (mm)



※ สามารถควบคุมหลอดคู่มือการใช้งานหรือรายละเอียดสินค้าเพิ่มเติมได้จาก เว็บไซต์ของเรา

PATLITE (THAILAND) CO., LTD.

Olympia Thai Tower, 15th Floor 444 Ratchadapisek Road Samsenok, Huay Kwang Bangkok 10310, Thailand
TEL.+66-2-541-5431 FAX.+66-2-541-5429 E-mail: sales_150716@patlite.co.th

PATLITE Corporation
4-1-3, Kyutaromachi, Chuo-ku, Osaka 541-0056 Japan
International Sales Division
TEL.+81-6-711-8953 FAX.+81-6-711-8961 E-mail: overseas@patlite.co.jp

PATLITE (U.S.A.) Corporation
20130 S. Western Ave. Torrance, CA 90501, U.S.A.
TEL.+1-310-328-3222 FAX.+1-310-328-2676 E-mail: sales@patlite.com

PATLITE (SINGAPORE) PTE LTD
No. 2 Leng Kee Road, #05-01 Thye Hong Centre, Singapore 159086
TEL.+65-6226-1111 FAX.+65-6324-1411 E-mail: sales@patlite.com.sg

PATLITE (CHINA) Corporation
Room 1102-1103, No.55, Lane 777, Guangzhong Road (West), Zhabei District, Shanghai, China 200072
TEL.+86-21-6630-8969 FAX.+86-21-6630-8938 E-mail: sales@patlite.cn

PATLITE Europe GmbH
Am Speldnermoos 8, D-85390 Hallbergmoos, Germany
TEL.+49-811-9981-9770-0 FAX.+49-811-9981-9770-90 E-mail: info@patlite.eu
WEEE Reg. Nr. 67267160

PATLITE KOREA CO., LTD.
A-2603, Daesung D-POLIS, 606, Seobusaet-gil, Geumcheon-gu, Seoul, 08504, Korea
TEL.+82-2-523-6636 FAX.+82-2-861-9919 E-mail: sales@patlite.co.kr

PATLITE TAIWAN CO., LTD.
2F-1, No.215, Sec. 2, Chengde Rd., Datong Dist., Taipei City 103645, Taiwan (R.O.C.)
TEL.+886-2-2552-9611 FAX.+886-2-2552-9811 E-mail: info@patlite.tw

PATLITE MEXICO S.A. de C.V.
Plaza de La Paz No. 102, int. 712 Guanajuato Puerto Interior, Silao, Gto, C.P.36275, Mexico
TEL.+52-472-748-9124 E-mail: ventas@patlite.com.mx

www.patlite.co.th

●PATLITE, the PATLITE logo are either registered trademarks or trademarks of PATLITE Corporation in JAPAN and/or other countries.

คำเตือน

เพื่อให้อุปกรณ์สามารถใช้งานได้โดยปลอดภัย โปรดอ่าน "คู่มือการใช้งาน" ก่อนการใช้งาน การไม่ปฏิบัติตามคำแนะนำด้านความปลอดภัยอาจก่อให้เกิดอันตราย ไฟฟ้าลัดวงจร หรืออุบัติเหตุอื่น ๆ ได้ ข้อมูลจำเพาะทางเทคนิคอาจมีการเปลี่ยนแปลงโดยไม่จำเป็นต้องแจ้งให้ทราบล่วงหน้า